

CW

Ride yourself out for fun



SUPER
SOCO

NOUVEAUX COLORIS À VENIR



MOTEUR BOSCH

Développement sur mesure pour le transport urbain.

Conversion D'énergie	Couple Max	Puissance	RPM	Vitesse Max.(EU)
89%	115N.m	1300w	580rpm	45km/h

 **BOSCH** x  **SUPER SOCO**



EYES OF WISDOM

Système intelligent de gestion de la lumière

Design en forme de U symétrique, phares de jour intégrés
Phares Matrix LED discrets avec pleins phares et feux de position.

Anti-poussière et étanche.

Distance d'éclairage

75_m

Luminosité
pleins phares

29000_{cd}

Luminosité
feux de positions

13480_{cd}



Posture de conduite confortable FREE ON STRETCH

Facile pour les pieds qui touchent le sol.
Les conducteurs de plus d'1m80 peuvent
s'étendre facilement.



Feux arrière intégrées WINGS OF FLYING

Phares LED haute luminosité
(feu de position, clignotants
et feu de freinage) pour une
meilleure une sensation de
netteté. Design perfectionné
inimitable



COMMANDES ET POIGNÉES

Confortable au touché.
Boutons multifonctions.
Haute stabilité.

Disque de freins avant/arrière + Système d'assistance EBS

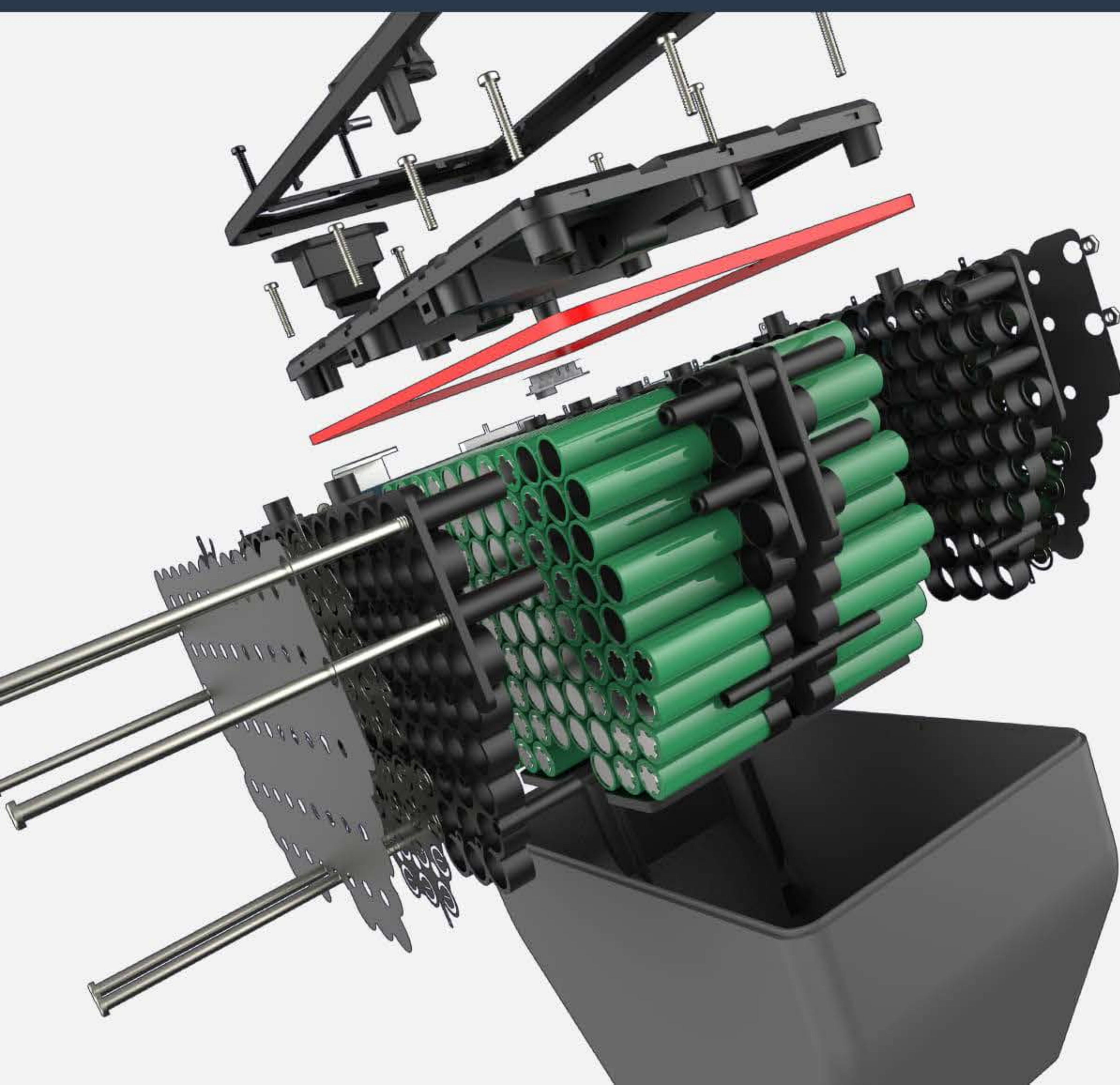
EXCELLENTE SÉCURITÉ ET FLEXIBILITÉ

Réponse rapide, distance de freinage plus courte.
Coopérez, étendez la portée.

Distance de freinage
à sec

≤ 13_m

*Ces données ont été testées par un motard pesant 75kg, à 50km/h. La distance de freinage pourrait être différente selon la personne et les conditions routières.



PETITE TAILLE, GRANDE PUISSANCE

Extractible

Élégant et pratique (SOC indicated). Poids 10.5kg (léger et portable) Distance max. 85km.

3 années+
Durée de vie

800
Nombre de cycles

≈ 8_h
Temps de recharge

170_{pcs}
Cellule de type 18650

FOC vector controller 3.0 CONTRÔLE PLUS SENSIBLE

Contrôle précis. Nouvelle boucle de couple.
Puissance de sortie linéaire. Rendement supérieur

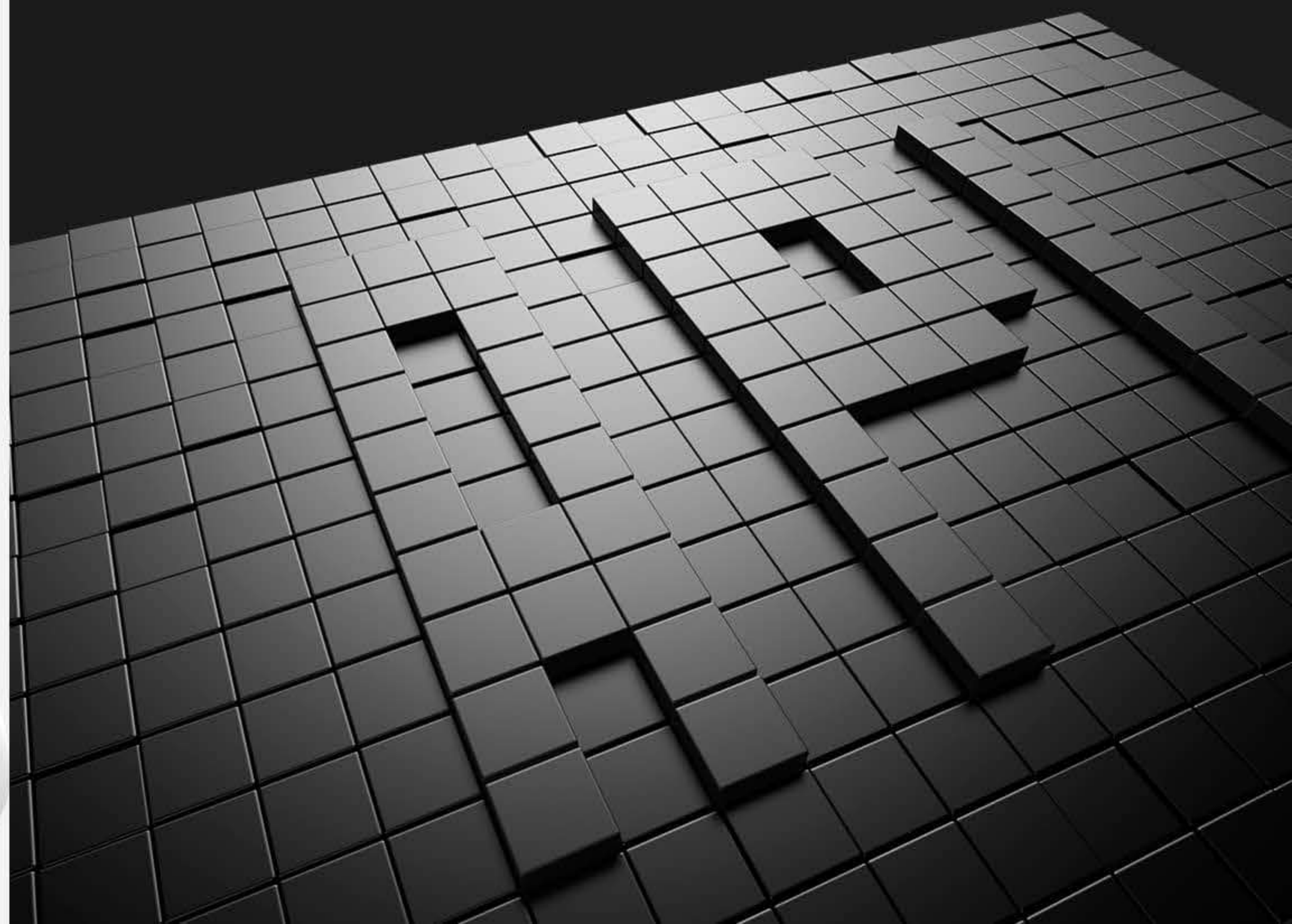


CUIR ITALIEN ORIGINAL
IMPORTÉ (EN OPTION À VENIR)



APP & CONNECTIVITÉ AVEC D'AUTRES SYSTÈMES

L'API est disponible pour être intégré avec d'autres partages et/ou système de gestion de la flotte.



Compteur avec gestion intelligente du retro-éclairage

Multiples fonctions d'affichages, le retro-éclairage s'adapte automatiquement selon la lumière ambiante 150° grand angle de vision pour une meilleure sécurité.
Auto-inspection au démarrage, conduite sécuritaire.



Vitesse



Autonomie



Eclairage intelligent



Croisière



Indication Parking



Rapport d'erreur



SYSTÈME BMOS V3.3 INTELLIGENT

Attention, l'application Super Soco n'est pas disponible dans tous les pays.



Inspection du véhicule



Location



Système Anti-vol



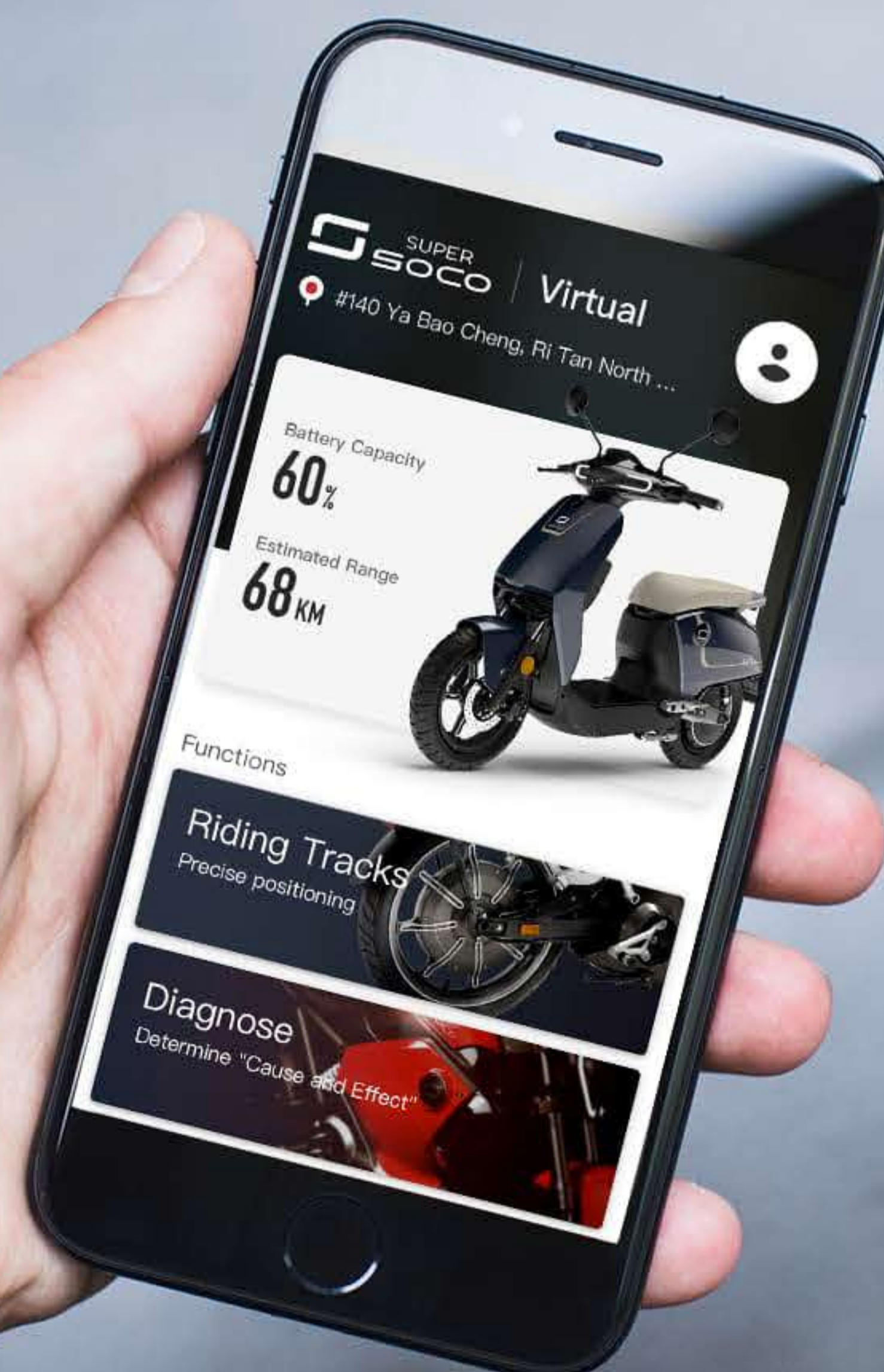
Historique



Alertes



Navigation



Paramètres

Homologation		Lle-B (Regulation 168/2013)
Batterie extractible	Concept	(Lithium battery ice 8650)
	Capacité	60V30AH
Chargeur	Voltage	100-240VAC
	Courant	4A
	Temps de charge	=8h
	Recharge rapide	4h avec le chargeur rapide en option
Moteur	Puissance moyenne	1300W
	Puissance max	2788W
	Couple	115N.m
Performance Moteur	Vitesse max	45km/h
	Autonomie	50 à 75 KM
	Degrès de perte	15°

DIVERS	Poids	76 kg (batterie incluse)
	L-l-h	1782mm*727mm*1087mm
	Base roue	1217mm
	Garde au sol	140mm
	Hauteur d'assise	720mm
	Roues	Fr.& Rr.90/90- 12
	Freins	Fr.Dise (Ø10 180mm) Rr . (ØDise 10 180mm)
	Jantes	Fr.Alum./ Rr.Steel
	Suspension	Alum.
	Bras oscillant	Alum.
	Béquille	Alum.
	Application	Disponible
	Démarrage sans clé	Disponible

